



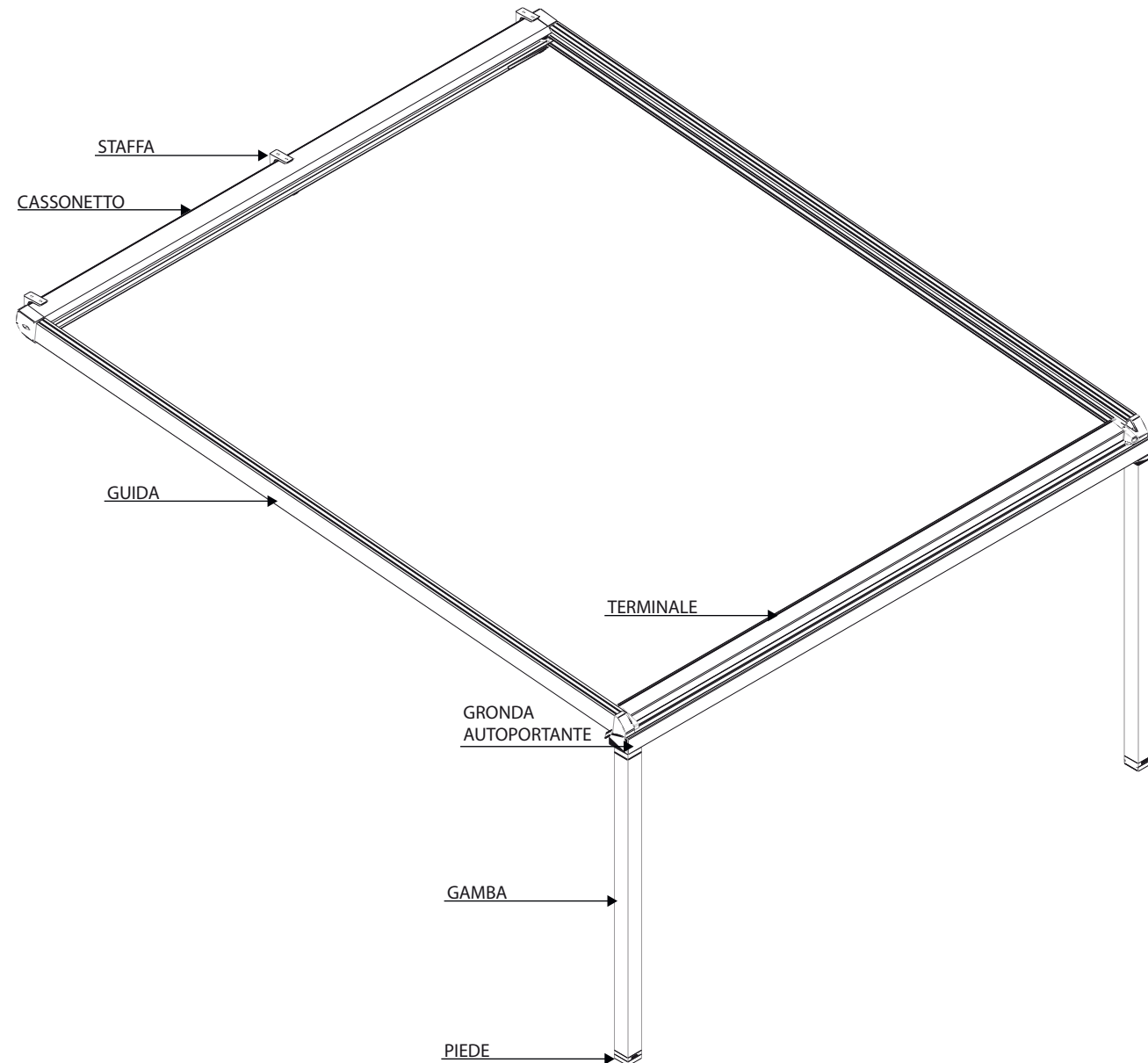


Pergola in alluminio, ad avvolgimento a scomparsa totale in un cassetto dal design moderno e lineare.

Interamente realizzata con profili in alluminio verniciato nei colori Bianco 9010, Avorio 1013, Marrone 8017 e Antracite DR-703, con copertura in pvc Pretensionato 302 Preconstraint.

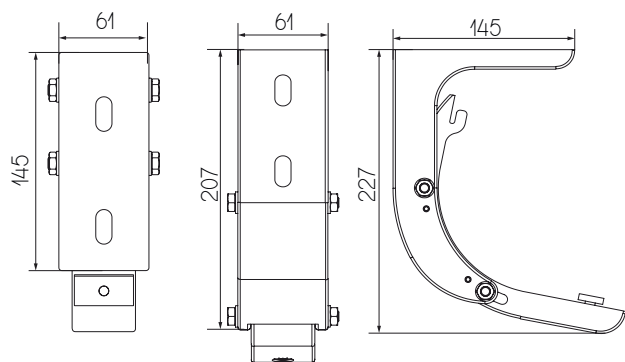
Telo con zip laterali e cordini di trazione per ottenere il massimo tensionamento del tessuto.

Azionata tramite un motore elettronico e radiocomando.

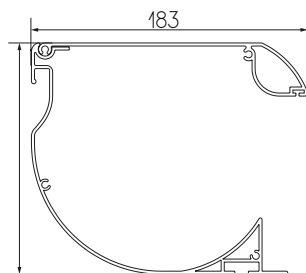




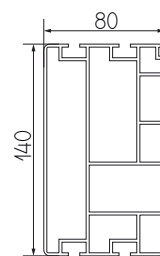
Staffa parete soffitto



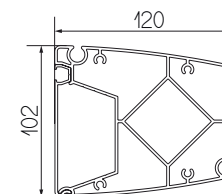
Profilo cassetto ispezionabile



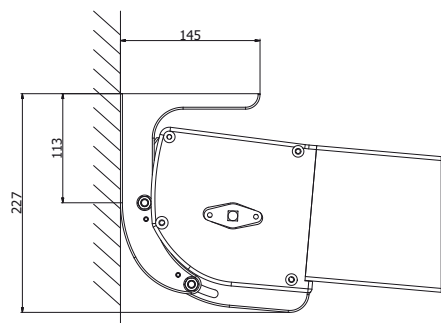
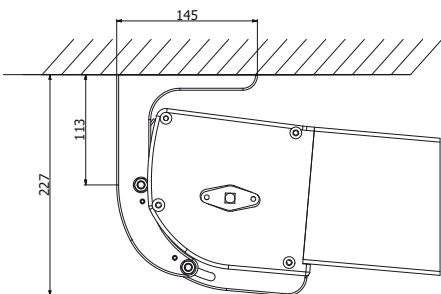
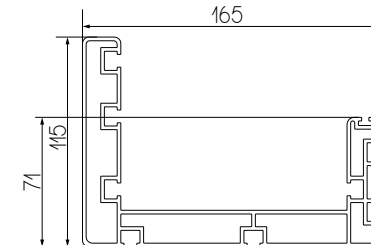
Guida



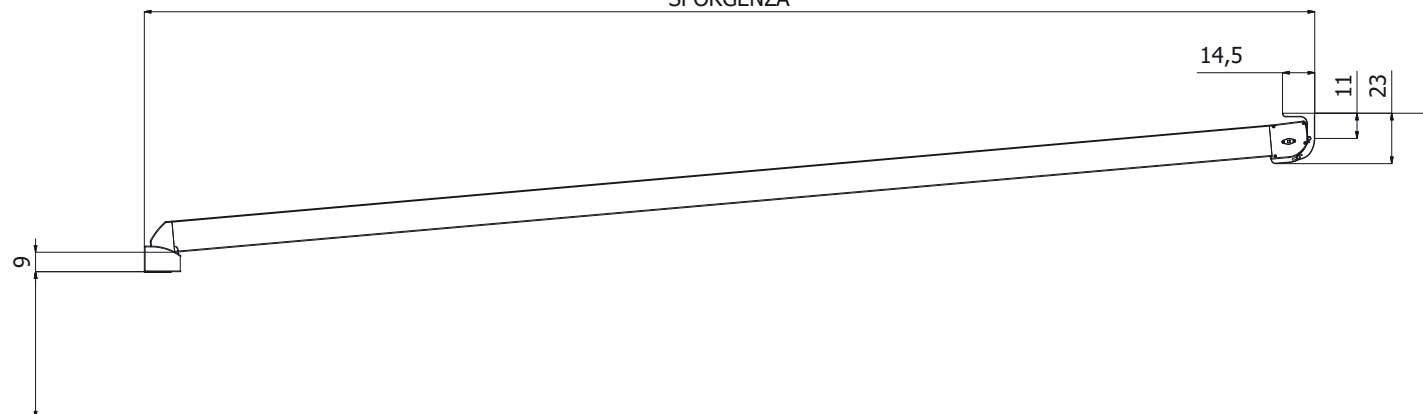
Profilo terminale ispezionabile

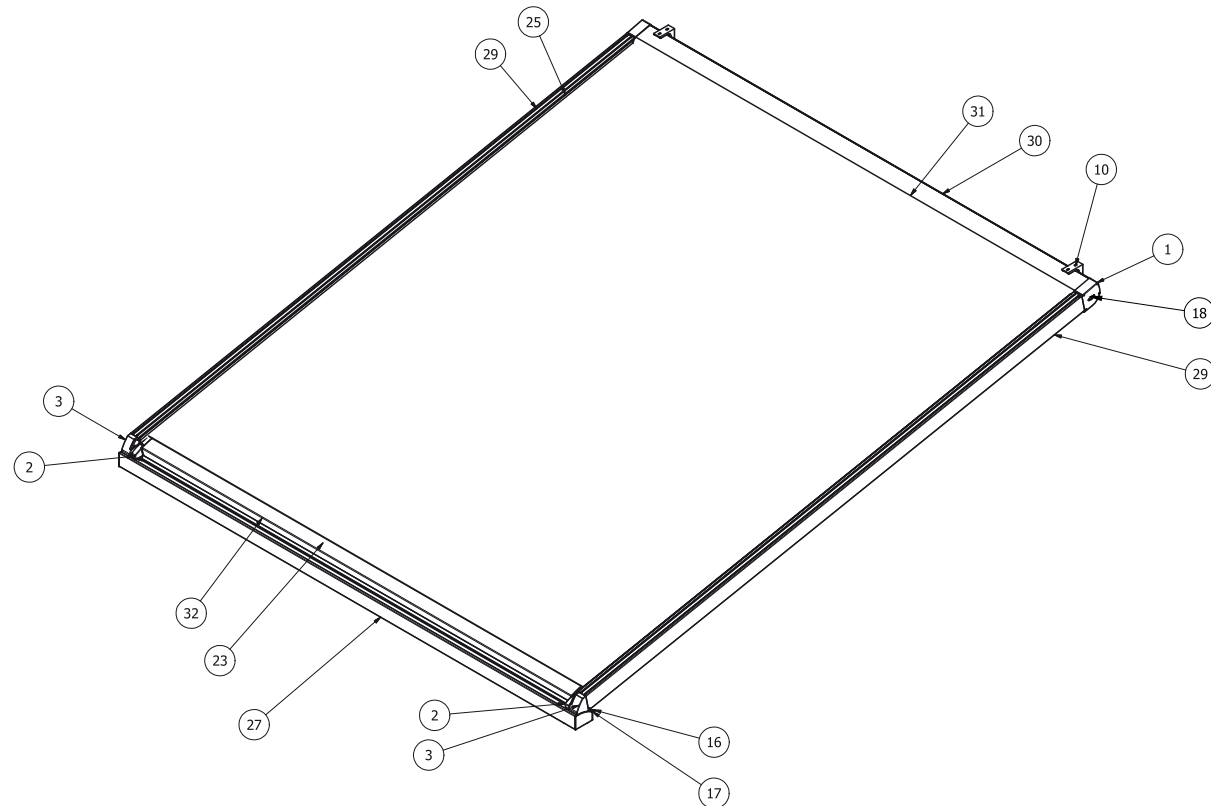


Gronda autoportante (optional)



SPORGENZA





ELENCO PARTI			
ELEMENTO	QTÀ	NUMERO PARTE	DESCRIZIONE
1	1	V.SUPE-028	KIT TAPPI CASSONE SUPERIOR
2	1	V.SUPE-030	KIT TAPPI TERMINALE SUPERIOR
3	1	V.SUPE-029	KIT PUNTALI GUIDA SUPERIOR
4	2	V.SUPE-016	APPOGGIO IN GRONDA SUPERIOR
5	1	V.SUPE-020	TAPPO TUBO AVVOLGITORE 100 LATO MOTORE
6	1	V.SUPE-021	TAPPO TUBO AVVOLGITORE 100 LATO CUSCINETTO
7	1	V.SUPE-022	PERNO PER CUSCINETTO CON PIASTRINO
8	2	V.SUPE-024	PULEGGIA RAFFAELLO
9	1	V.OPEN-180	TAPPO GRONDA AUTOPORTANTE DX
10	1	V.RAFFA-028	ASSIEME STAFFA PS RAFFAELLO
14	2	V.OPEN-191	ATTACCO RAPIDO 120
15	1	V.OPEN-181	TAPPO GRONDA AUTOPORTANTE SX
16	4	V.OPEN-184	ATTACCO RAPIDO S110 MASCHIO
17	4	V.OPEN-183	ATTACCO RAPIDO S110 FEMMINA
18	1	V.M155-054	PIASTRINO CON PERNO QUADRO 10X20
20	2	SMCTCEI1050A	VITE TCEI P.F. M10x50 UNI 5931 INOX
21	2	SMCDADO1008A	DADO BASSO M10 UNI 5588 INOX
22	1	SMCCUSC6001A	CUSCINETTO SFERE d12 D28 H8 SCHERM GOMMA
23	1	MOLLA SUPERIOR	MOLLA RAFFAELLO
24	2	GUIDA ZIP SUPERIOR	GUIDA ZIP
25	2	ANTIGOCCIA SUPERIOR	GUARNIZIONE PIOGGIA OPENHOUSE BIA
26	1	GUARNIZIONE GRONDA cubo	GUARNIZIONE GRONDA
27	1	CANALA PORTANTE 2	CANALA PORTANTE
28	1	CAVO SUPERIOR	CAVO SUPERIOR
29	2	GUIDA SUPERIOR	GUIDA SUPERIOR
30	1	CASSONE SUPERIOR	CASSONE SUPERIOR
31	1	COPERCHIO CASSONE SUPERIOR	COPERCHIO CASSONE SUPERIOR
32	4203,000 mm	FORMA-4	
33	1	SPORTELLO TERMINALE-2	SPORTELLO TERMINALE
34	2	GAMBA NUOVA SUPERIOR	GAMBA SUPERIOR
35	2	TRAVERSA LATERALE SUPERIOR	TRAVERSA LATERALE SUPERIOR
36	1	tubo avvolgibile 100 SUPERIOR ALLU	250PROFILO AVVOLGITORE PERGOLA
37	1	MOTORE S110	RUBIN MV S110
38	1	tessuto nuova avvolgibile	